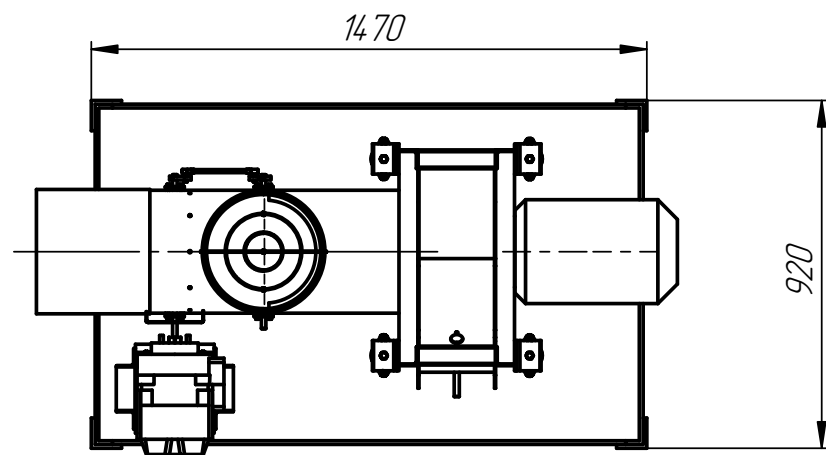
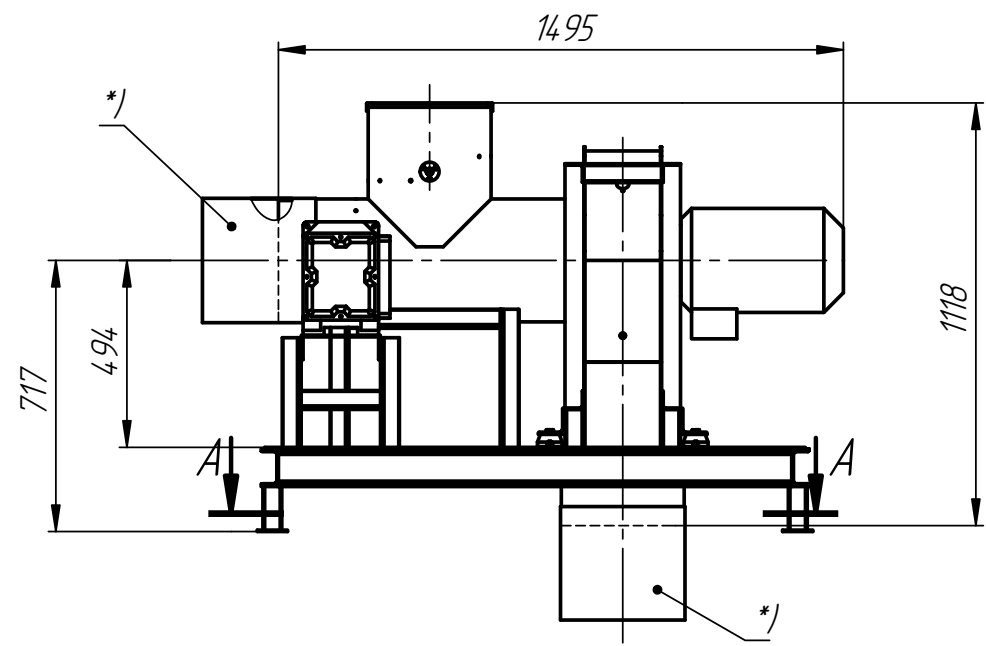
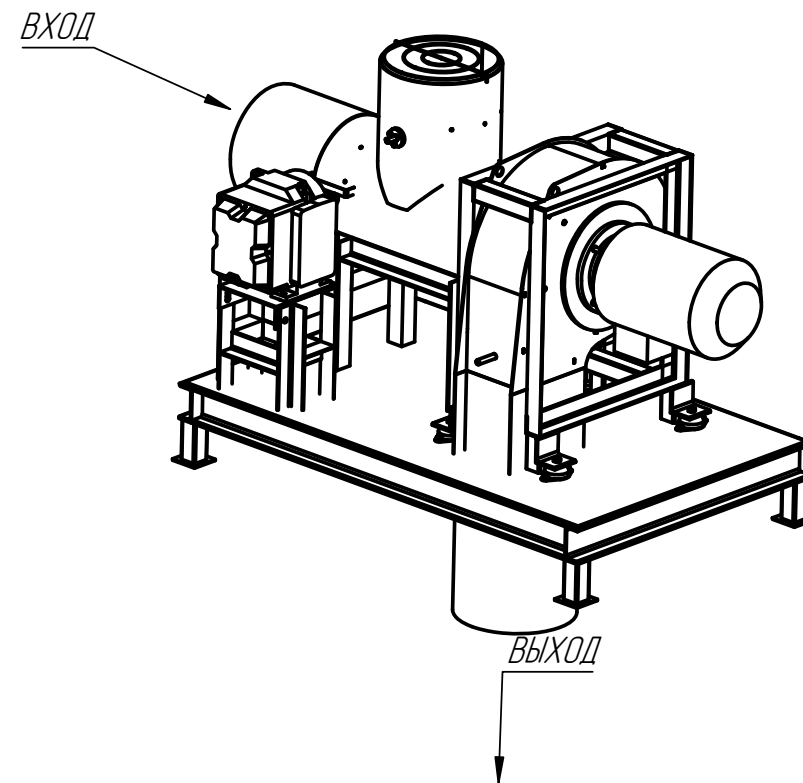
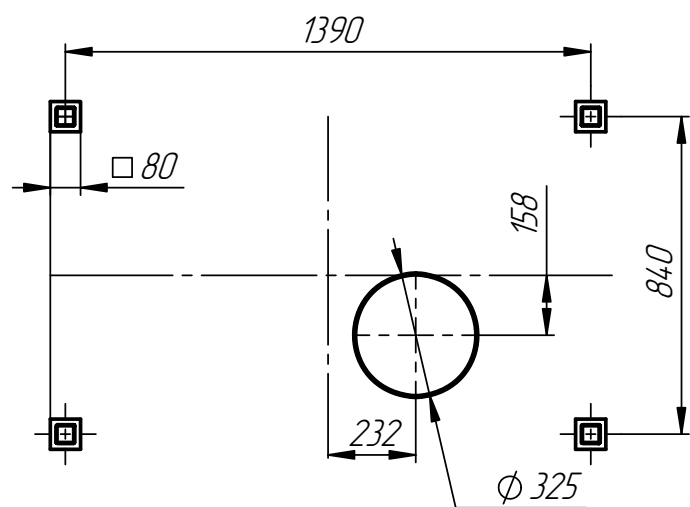


ПТА-24.4Л.00.00.000ГЧ



A-A



ТЕХНИЧЕСКАЯ ХАРАКТЕРИСТИКА

Наименование	Значение	Примечание
Исполнение	4Л	
Мощность двигателя, кВт	11	
Вход/выход	Ду325	рукав силиконовый *)
Масса, кг	350	

1 Размеры для справок.

					ПТА-24.4Л.00.00.000ГЧ			
Изм.	Лист	№ докум.	Подп.	Дата	Станция вентиляционная ПТА-24	Лит.	Масса	Масштаб
Разраб.		Шалтыка	ИТ	06.2023		Габаритный чертёж	И	см.ТХ
Проб.					Лист		Листов 1	
Т.контр.						000"ТГ"		
Н.контр.		Рассадин	ДР	06.2023				
Утв.								

Перв. примен.

Справ. №

Подп. и дата

Инд. № дубл.

Взам. инд. №

Подп. и дата

Инд. № подл.